

FLUKE[®]

305

Clamp Meter

Руководство пользователя

June 2012 (Russian)
© 2012 Fluke Corporation. All rights reserved.
Specifications are subject to change without notice.
All product names are trademarks of their respective companies.

ОГРАНИЧЕННАЯ ГАРАНТИЯ И ОГРАНИЧЕНИЕ ОТВЕТСТВЕННОСТИ

Данный продукт корпорации Fluke будет свободен от дефектов материалов или производственных дефектов в течение 2 года от даты продажи. Эти гарантийные обязательства не охватывают плавкий предохранитель, одноразовые аккумуляторные батареи или

повреждения, вызванные несчастными случаями, небрежным или неправильным обращением, деформацией, загрязнением или непредусмотренными условиями эксплуатации. Торговые посредники не имеют права от имени корпорации Fluke расширять рамки данных гарантийных обязательств. Если в течение гарантийного срока возникнет необходимость в обслуживании, то следует обратиться в ближайший центр обслуживания, авторизованный корпорацией Fluke, за информацией о предоставлении права на возврат, а затем отправить продукт в этот центр обслуживания вместе с описанием проблемы.

ДАННАЯ ГАРАНТИЯ ЯВЛЯЕТСЯ ЕДИНСТВЕННЫМ СРЕДСТВОМ ЗАЩИТЫ ПРАВ КЛИЕНТА НА ВОЗМЕЩЕНИЕ. НИКАКИЕ ДРУГИЕ ГАРАНТИИ, НАПРИМЕР, ПРИГОДНОСТЬ К КОНКРЕТНОЙ ЦЕЛИ

ИСПОЛЬЗОВАНИЯ, НЕ ФОРМУЛИРУЮТСЯ И НЕ ПОДРАЗУМЕВАЮТСЯ. КОРПОРАЦИЯ FLUKE НЕ НЕСЕТ ОТВЕТСТВЕННОСТИ НИ ЗА КАКИЕ СПЕЦИФИЧЕСКИЕ, КОСВЕННЫЕ, СЛУЧАЙНЫЕ ИЛИ ПОБОЧНЫЕ ПОВРЕЖДЕНИЯ ИЛИ УЩЕРБ, ВЫЗВАННЫЕ КАКИМИ-ЛИБО ПРИЧИНАМИ. Так как в некоторых штатах или странах не допускаются исключения или ограничения, связанные с подразумеваемой гарантией либо со случайными или косвенными убытками, данное ограничение ответственности может быть неприменимым.

Fluke Corporation
P.O. Box 9090
Everett, WA 98206-9090
U.S.A.

Fluke Europe B.V.
P.O. Box 1186
5602 BD Eindhoven
The Netherlands

Содержание

Название	Страница
Введение	1
Как связаться с Fluke.....	1
Информация по безопасности.....	2
Очистка изделия	8
Технические характеристики	9
Электрические характеристики	9
Механические характеристики	10
Характеристики условий окружающей среды	10
Clamp Meter	12

Введение

Измерительные клещи Fluke 305 (Устройство) предназначены для измерения напряжения переменного и постоянного тока, переменного тока, сопротивления и целостности цепи.

⚠⚠ Предупреждение

Ознакомьтесь с "Правилами техники безопасности" перед использованием прибора.

Как связаться с Fluke

Чтобы связаться с представителями компании Fluke, позвоните по одному из указанных ниже номеров:

- Служба технической поддержки в США: 1-800-44-FLUKE (1-800-443-5853)
- Служба калибровки/ремонта в США: 1-888-99-FLUKE (1-888-993-5853)
- в Канаде: 1-800-36-FLUKE (1-800-363-5853)
- Европа: +31 402-675-200
- Япония: +81-3-6714-3114
- Сингапур: +65-738-5655
- другие страны мира: +1-425-446-5500

Или посетите сайт Fluke в Интернете: www.fluke.com.

Для регистрации вашего продукта зайдите на <http://register.fluke.com>.

Чтобы посмотреть, распечатать или загрузить самые последние дополнения к руководствам, посетите <http://us.fluke.com/usen/support/manuals>.

Информация по безопасности

Предупреждение характеризует условия и процедуры, представляющие опасность для пользователя. **Осторожно** указывает на условия и процедуры, которые могут привести к повреждению прибора и тестируемого оборудования или стать причиной безвозвратной потери данных.

В таблице 1 приведены символы, используемые в Продукте и руководстве пользователя к нему.

Предупреждение

Во избежание травмы устройство следует использовать только согласно инструкции, в противном случае безопасность работы не гарантируется.

Чтобы избежать опасности поражения электрическим током, возникновения пожара или травм, выполняйте следующие указания:

- При выполнении измерений используйте только датчики, измерительные провода и адаптеры для данной категории измерения (CAT), с необходимым напряжением и силой тока.
- Не дотрагивайтесь до клемм с напряжением > 30 В (среднеквадратичная величина переменного тока), 42 В (пиковая нагрузка) или 60 В (постоянный ток).
- Внимательно изучите все инструкции.
- Держите прибор только за те его элементы, которые находятся ниже полосы. См. измерительные клещи, позиция ①.
- Не используйте испытательные провода, если они повреждены. Осматривайте изоляцию измерительных выводов, не допуская ее повреждения или появления оголенных участков. Проверьте провода на обрыв.
- Не измеряйте напряжение, если испытательные провода находятся в разъемах.
- Не используйте прибор в среде взрывоопасного газа, пара или во влажной среде.
- Ограничьте измерения определенной категорией измерения, напряжением или показаниями тока.
- Не работайте в одиночку.
- Не превышайте номинальное напряжение между клеммами или между клеммами и заземлением.

- **Соблюдайте региональные и государственные правила техники безопасности. Используйте средства индивидуальной защиты (разрешенные резиновые перчатки, маску для лица и невоспламеняющуюся одежду), чтобы избежать поражения электрическим током или дугowym разрядом при касании оголенных клемм под опасным напряжением.**
- **Если загорелся индикатор низкого заряда батареи, их необходимо заменить. Это позволит избежать ошибок в измерениях.**
- **Перед использованием прибора необходимо закрыть и зафиксировать дверцу отсека батареи.**
- **Вначале измерьте известное напряжение, чтобы убедиться в исправности прибора.**
- **Используйте только датчики тока, испытательные провода и адаптеры, поставляемые с прибором.**
- **Уберите все датчики, измерительные провода и дополнительные принадлежности, которые не нужны для измерений.**
- **Пальцы должны находиться за рейкой для предупреждения защемления пальцев на щупе.**
- **Щуп общей цепи подсоединяйте первым и отсоединяйте последним, а щуп под напряжением подсоединяйте последним и отсоединяйте первым.**
- **Не используйте прибор и отключите его, если он поврежден.**

- **Не используйте прибор, если в его работе возникли неполадки.**
- **Выполняйте осмотр прибора перед каждым использованием. Осмотрите корпус клещей на предмет наличия трещин и недостающих частей. Также обратите внимание на незакрепленные или ослабленные детали. Внимательно осмотрите изоляцию вокруг зажимов.**
- **Осмотрите корпус перед использованием прибора. Обратите внимание на возможные трещины или сколы в пластмассовом корпусе. Внимательно осмотрите изоляцию клемм.**
- **Ознакомьтесь со всеми правилами техники безопасности перед использованием прибора.**
- **Во избежание повреждений вследствие протекания батарей перед длительным перерывом в работе извлекайте их из прибора.**
- **При хранении при температуре превышающей рабочую температуру следует извлечь элементы питания во избежание их протечки и повреждения прибора.**

Таблица 1. Символы












Символ	Значение	Символ	Значение
	AC (переменный ток)		Заземление
	DC (постоянный ток)		<p>Не утилизируйте данное изделие вместе с неотсортированными бытовыми отходами. По вопросам утилизации обращайтесь к веб-сайту Fluke.</p> <p><i>Примечание</i></p> <p><i>Устройство соответствует "Регламенту по управлению работами по утилизации и уничтожению электрических и электронных устройств (Китай).</i></p>
	Опасное напряжение. Опасность поражения электрическим током.		Соответствие требованиям директив Европейского союза.
	Опасность. Важная информация См. руководство		С двойной изоляцией.

Таблица 1. Символы (продолжение)

Символ	Значение	Символ	Значение
	Батарея		Допускается установка (и снятие) на проводники, находящиеся под ОПАСНЫМ НАПРЯЖЕНИЕМ.
CAT III	Оборудование категории CAT III защищено от кратковременных скачков напряжения внутри оборудования при эксплуатации в составе стационарных систем, например распределительных панелей, фидеров и ответвлений, а также систем освещения крупных зданий.	CAT IV	Оборудование категории IV защищено от кратковременных скачков напряжения от оборудования первичного уровня электроснабжения, например электрического счетчика, установки воздушной или подземной системы общего пользования.
	Устройство протестировано на соответствие требованиям CAN/CSA-C22.2 No. 61010-1 (вторая редакция), включая Изменение 1, или более поздней версии того же стандарта, включая тот же уровень требований к тестированию.		

Примечание

Измерительная категория (CAT) и диапазон напряжений сочетания тестовых датчик, дополнительных принадлежностей тестовых датчиков, дополнительных принадлежностей токоизмерительных клещей и самого устройства соответствуют МИНИМАЛЬНЫМ паспортным значениям отдельных компонентов.

Очистка изделия

Периодически вытирайте корпус влажной тканью, смоченной раствором нейтрального моющего средства.

**Предостережение**

Не следует использовать абразивных средств или растворителей для очистки корпуса устройства во избежание повреждений.

Технические характеристики

Электрические характеристики

Переменный ток (клещи)

Диапазон	999,9 А
Разрешение.....	0,1 А
Погрешность	2,0 % \pm 5 знаков (45 Гц - 65 Гц)
	2,5 % \pm 5 знаков (65 Гц - 400 Гц)

Напряжение переменного тока

Диапазон	600,0- В
Разрешение.....	0.1 В
Погрешность	1,5 % \pm 5 знаков (45 Гц - 400 Гц)

Напряжение постоянного тока

Диапазон	600,0- В
Разрешение.....	0.1 В
Точность	1 % \pm 5 разрядов

Сопротивление

Диапазон	400,0 Ω /4000 Ω
Чувствительность.....	0,1 Ω /1 Ω

Погрешность1% ± 5 цифр

Зуммер целостность цепи≤70 Ω

Механические характеристики

Размеры (Д x Ш x В)(207 x 75 x 34) мм

Вес205 г

Характеристики условий окружающей среды

Рабочая температураот 0°C до 40°C

Температура храненияот -30°C до 60°C

Рабочая влажность.....Без конденсации (< 10°C)
≤ 90% RH (от 10°C до 30°C)
≤ 75% RH (от 30°C до 40°C)
(без образования конденсата)

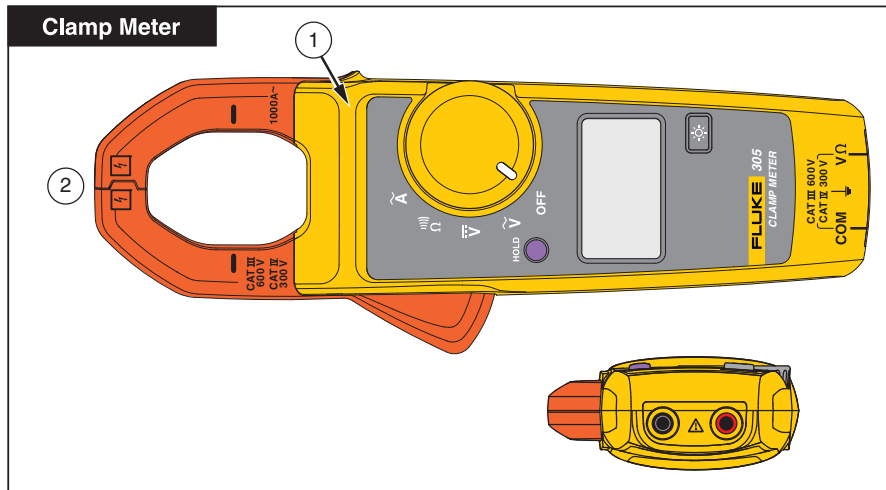
Рабочая высота2000 метров

Высота хранения12000 метров

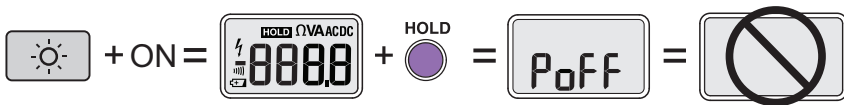
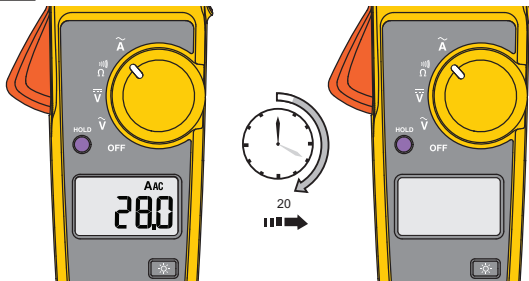
EMI, EMCСоответствует всем
соответствующим требованиям
EN/IEC 61326-1

Температурные коэффициенты.....	°Добавлять 0,1 x нормативную точность на каждый градус Цельсия выше 28 °С или ниже 18 °С
Категория измерений.....	CAT IV 300 V, CAT III 600 V
Соответствие требованиям безопасности	EN/IEC 61010-1, уровень загрязнения 2 EN/IEC 61010-2-032 : 2002 EN/IEC 61010-031:2002/A1:2008 CE
Элементы питания	2 AAA, NEDA 24A, IEC LR03
Класс защиты.....	IP 30 в соответствии с IEC 60529:2001; в нерабочем состоянии

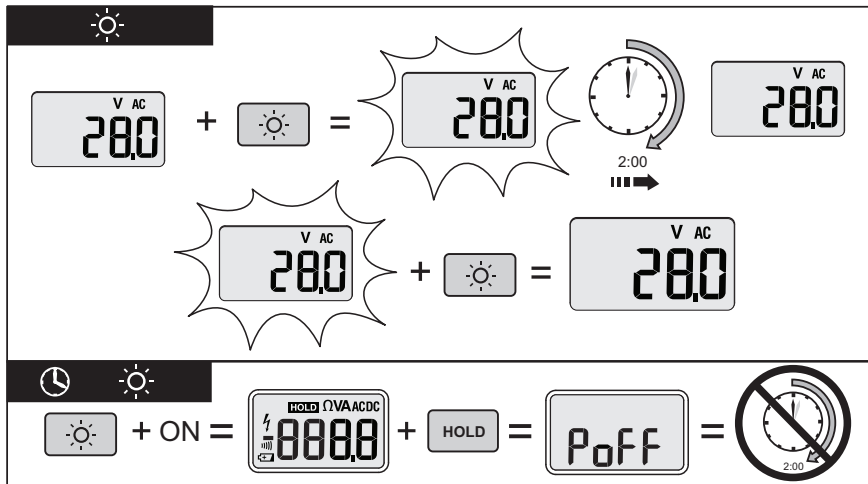
Clamp Meter



 OFF



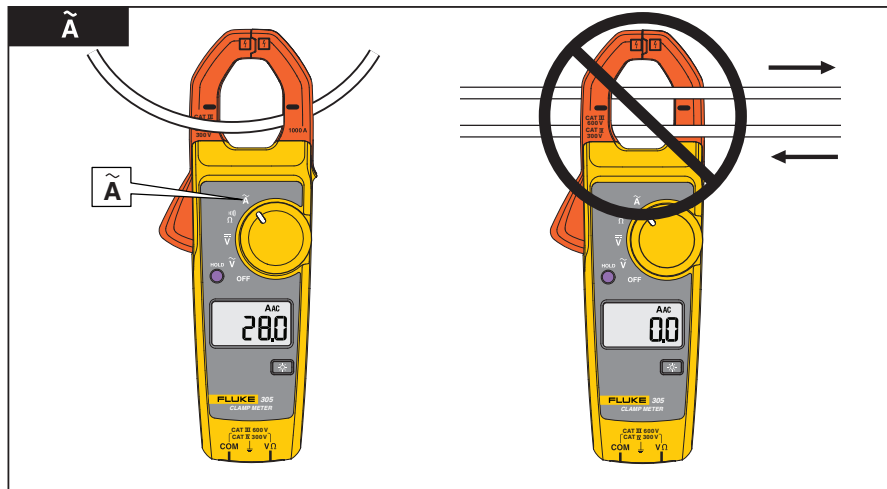
gqg001.eps



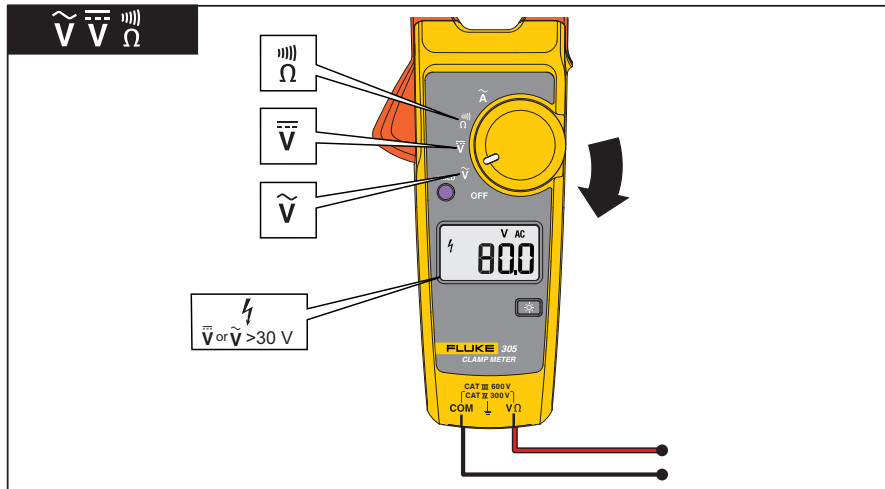
gqg002.eps

Clamp Meter

Clamp Meter



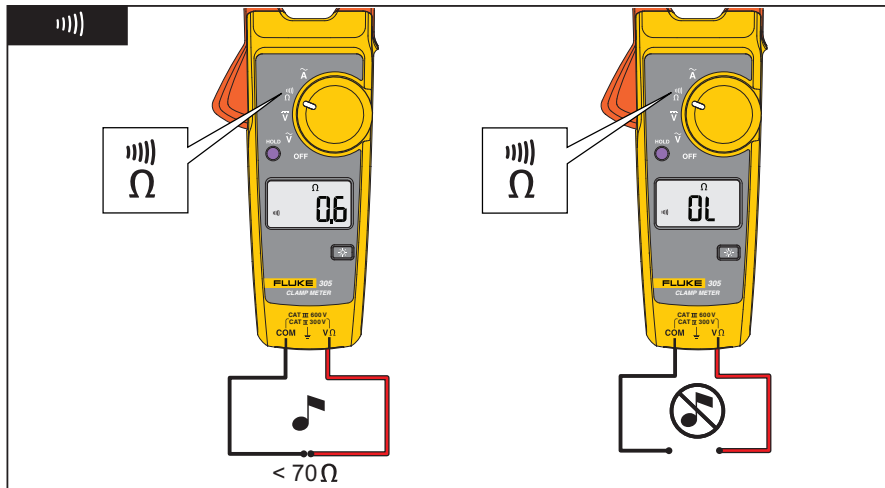
gqg003.eps

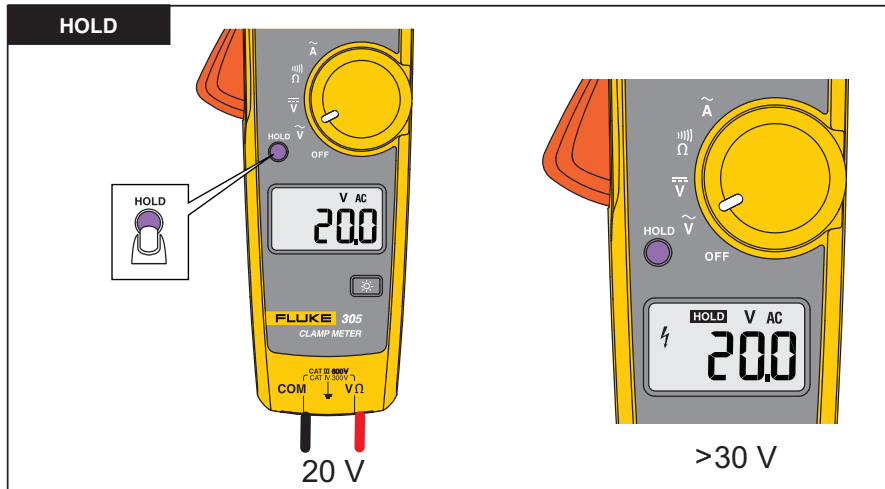


gqg004.eps

Clamp Meter

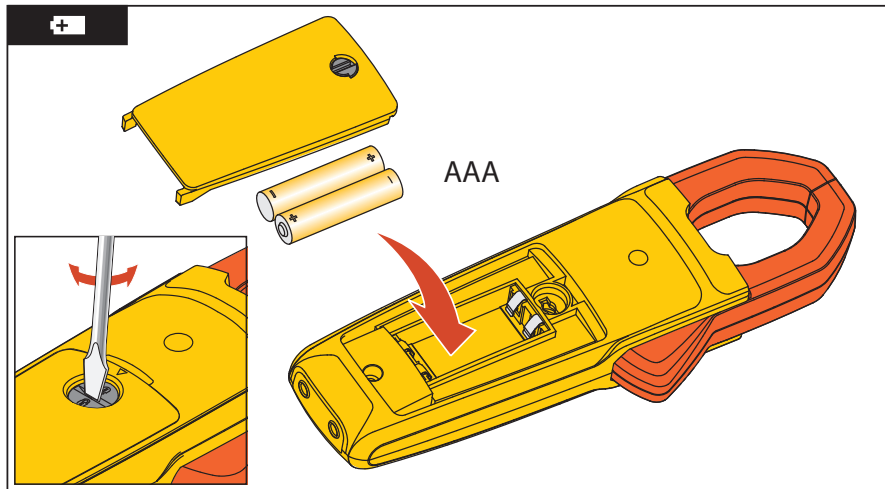
Clamp Meter





gqg006.eps

Clamp Meter Clamp Meter



gqg007.eps

305

Руководство пользователя
